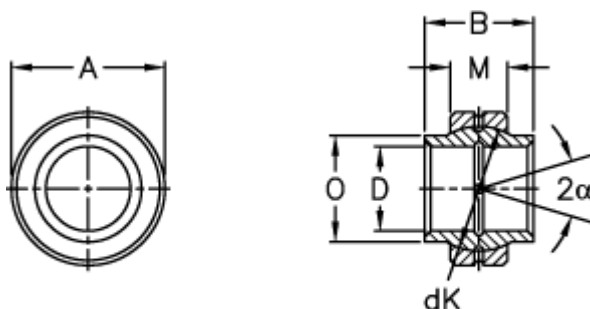


Varenummer: 03504016
Beskrivelse: Fluro Ledleje GE 16LO

Mål



Str. 12 den smørerille

A	= 28 0 -0,009	Statisk belastning C0 (kN) = 88
B	= 16	Vægt = 35
D	= 16 0 +0,018	
dK	= 23	
Dynamisk belastning C (kN)	= 17.6	
Kipvinkel	= 4	
M	= 9	
O	= 20	